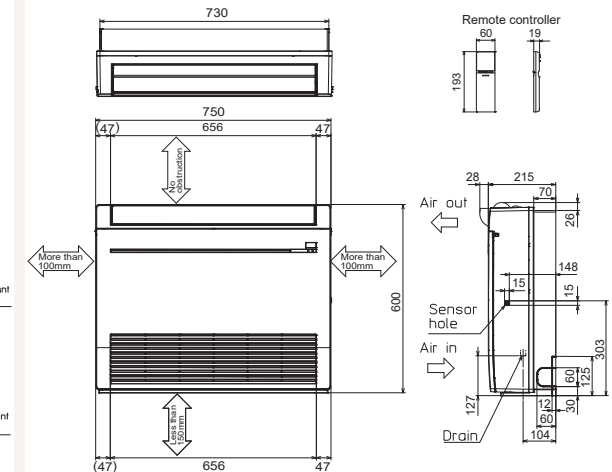
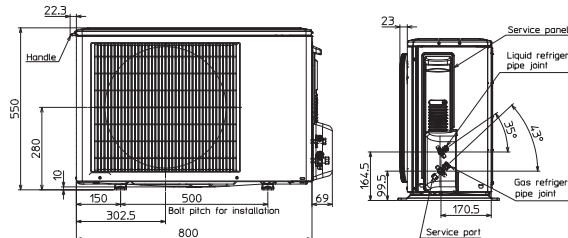
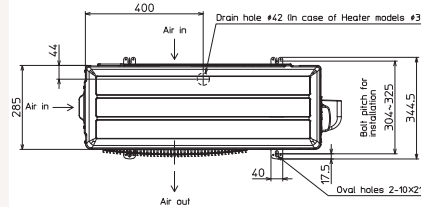


Productfiche

SUZ-M35VA | MFZ-KT35VG



Buitenunit		SUZ-M35VA	
Binnenunit		MFZ-KT35VG	
Set	Koeling	Nominale capaciteit	kW 3,5 (0,9~3,9)
		Opgenomen vermogen	kW 1,060
		SEER of $\eta_{s,c}$	6,6
		Seizoensenergieklasse	A++
	Verwarming	Jaarlijks energieverbruik	kWh 185
		Nominale capaciteit	kW 4,3 (1,1~5,0)
		Opgenomen vermogen	kW 1,260
Specificaties	Koeling	SCOP of $\eta_{s,h}$	4,4
		Seizoensenergieklasse	A+
		Jaarlijks energieverbruik	kWh 825
		Capaciteit bij -10°C	kW 2,6 (0,7~3,0)
	Verwarming	Afmetingen (B x D x H)	mm 800 x 285 x 550
		Gewicht	kg 35,0
		Geluidsvermogen	dB(A) 59
Buitenunit	Koeltechnische gegevens	Geluidsdruk	dB(A) 48
		Luchtvolume	m ³ /u 2.058
		Toepassingsgebied	°C -10~46
		Geluidsdruk	dB(A) 48
	Elektrische gegevens	Luchtvolume	m ³ /u 1.962
		Toepassingsgebied	°C -10~+24
		Diameter vloeistof- & gasleiding	" 1/4 - 3/8
Binnenunit	Koeltechnische gegevens	Maximale leidinglengte	m 20
		Maximaal hoogteverschil	m 12
		Koelmiddel	R32
		Hoeveelheid koelmiddel	kg 0,9
	Elektrische gegevens	CO ₂ -equivalent	ton 0,608
		Koelmiddelvoervulling voor	m 7
		Navulhoeveelheid koelmiddel	g/m 20
Specificaties	Koeling	Maximale koelmiddelvulling	kg 1,2
		CO ₂ -equivalent bij max. koelmiddelvulling	ton 0,783
		Voedingsspanning	V,f;Hz 230;1;50
		Voedingskabel	mm ² 3G 2,5
	Elektrische gegevens	Afzekering	A 10
		Afmetingen (B x D x H)	mm 750 x 215 x 600
		Gewicht	kg 14,5
Specificaties	Koeling	Geluidsvermogen	dB(A) 54
		Geluidsdruk	dB(A) 19-24-31-37-41
		Luchtvolume	m ³ /u 234-288-390-468-534
		Geluidsdruk	dB(A) 19-23-30-37-44
	Elektrische gegevens	Luchtvolume	m ³ /u 210-240-336-438-582
		Beschikbare statische druk	Pa 0
		Voedingsspanning	V,f;Hz Via de buitenunit
Elektrische gegevens	Voedingskabel	mm ² -	
	Afzekering	A -	
	Communicatiekabel	mm ² 4G 2,5	



Fiche produit

SUZ-M35VA | MFZ-KT35VG



Unité extérieure		SUZ-M35VA			
Unité intérieure		MFZ-KT35VG			
Set	Froid	Capacité nominale	kW 3,5 (0,9~3,9)		
		Puissance absorbée	kW 1,060		
		SEER ou $\eta_{s,c}$	6,6		
		Classe énergétique saisonnier	A++		
		Consommation annuelle d'énergie	kWh 185		
Set	Chauffage	Capacité nominale	kW 4,3 (1,1~5,0)		
		Puissance absorbée	kW 1,260		
		SCOP ou $\eta_{s,h}$	4,4		
		Classe énergétique saisonnier	A+		
		Consommation annuelle d'énergie	kWh 825		
Unité extérieure	Spécifications	Puissance à -10°C	kW 2,6 (0,7~3,0)		
		Dimensions (L x P x H)	mm 800 x 285 x 550		
		Poids	kg 35,0		
		Froid	Puissance acoustique	dB(A) 59	
			Pression acoustique	dB(A) 48	
			Débit d'air	m ³ /h 2.058	
			Plage de fonctionnement	°C -10~46	
		Chauffage	Pression acoustique	dB(A) 48	
			Débit d'air	m ³ /h 1.962	
		Plage de fonctionnement	°C -10~+24		
Unité extérieure	Données frigorifiques	Diamètre conduite liquide & gaz	" 1/4 - 3/8		
		Longueur maximale	m 20		
		Dénivellation maximale	m 12		
		Type de fluide frigorigène	R32		
		Précharge de fluide frigorigène	kg 0,9		
		Précharge de fluide frigorigène pour	m 7		
		Volume de mise à niveau du fluide frigorigène	g/m 20		
		Équivalent CO ₂	tonnes 0,608		
		Charge de fluide frigorigène maximale	kg 1,2		
		Équivalent CO ₂ en charge maximale	tonnes 0,783		
Unité extérieure	Données électriques	Alimentation électrique	V,ph;Hz 230;1;50		
		Câble d'alimentation	mm ² 3G 2,5		
		Taille de fusible recommandée	A 10		
Unité intérieure	Spécifications	Dimensions (L x P x H)	mm 750 x 215 x 600		
		Poids	kg 14,5		
		Froid	Puissance acoustique	dB(A) 54	
			Pression acoustique	dB(A) 19-24-31-37-41	
		Chauffage	Débit d'air	m ³ /h 234-288-390-468-534	
			Pression acoustique	dB(A) 19-23-30-37-44	
		Débit d'air	m ³ /h 210-240-336-438-582		
		Pression statique disponible	Pa 0		
		Unité intérieure	Données électriques	Alimentation électrique	V,ph;Hz Via l'unité extérieure
				Câble d'alimentation	mm ² -
Taille de fusible recommandée	A -				
Câble de communication	mm ² 4G 2,5				

